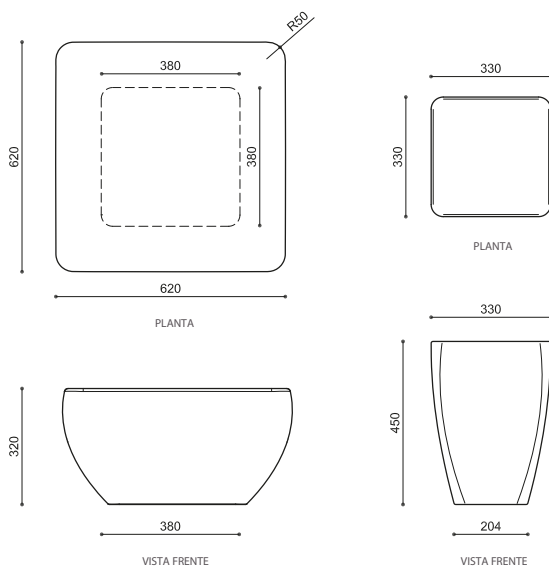


Conjunto Living Timbal DURBAN



PLANOS



DETALLES



PESO MESA 250 kg / BANCO 80 kg

MEDIDAS MESA 62 x 62 x 32 cm
BANCO 33 x 33 x 45 cm

TERMINACIONES NATURAL | MATE | PULIDO

COLORES 

CONJUNTO LIVING TIMBAL

La Línea Timbal incorpora la nueva mesa baja para crear un living al aire libre. Su morfología refuerza la búsqueda de la línea, sección cuadrada y su curvatura característica.

Todos los derechos reservados. Prohibida la reproducción total o parcial de esta obra sin la debida autorización por escrito de Durban Precast.